

Dijital Tezgahaltı Buzdolabı ecostore HP Tezgah Tipi Soğutucu - 290lt, 6x1/3 Çekmeceli

SIRA # _____

MODEL # _____

ADI # _____

SIS # _____

AIA # _____



710022 (EH2HBCC)

Endüstriyel Soğutmalı
tezgah 6x1/3 çekmeceli 290 lt
-2+10°C, AISI 304

Özellikler

Sıra No. _____

İçi ve dışı AISI 304 paslanmaz çeliktir. Tezgah kalınlığı 50mm. İzolasyon kalınlığı 90mm. 6X1/3 çekmeceli. Dahili soğutma ünitesi. Havalandırılmalı çalışma modu. Evaporatör. Harici dijital sıcaklık göstergesi ile elektronik mikro işlemci kontrolü. Otomatik defrost. Çalışma sıcaklığı: -2+10°C. CFC ve HCFC içermez. Soğutma devresinde R290 gazı kullanılmaktadır. Köpük yalıtım maddesi olarak Siklopentan kullanılmaktadır.

Ana Özellikler

- Kabin içerisindeki koruma performansı ve sıcaklık eşitliği, EN16825:2016 test protokolüne göre 5-HEAVY DUTY (40°C) çalışma koşullarında garanti edilmiştir.
- Et, balık ve süt ürünlerini depolamak için -2°C ile +10°C arasında ayarlanabilen ısı aralığı.
- Kabin içindeki hızlı soğutmayı ve sıcaklık dağılımını sağlamak için, Optiflow hava sirkülasyon sistemi ile donatılmıştır.
- 0mm açıklığında montaj alanı: Kule konfigürasyonu soğutma ünitesi, sadece ön havalandırma ile performansı garanti eder. Bu eşsiz çözüm, mutfak alanının kullanımını en üst düzeye çıkarmak için duvar önüne veya diğer ekipmanlar ile yan yana hatta soğutma ünitesi tarafına bile kurulumuna izin verir.
- Herhangi bir konfigürasyona uyacak şekilde kapıların ve çekmecelerin kombinasyonu, sahadaki konfigürasyonu değiştirme imkânı bulunur. Sağdan soğutmalı ünite, isteğe bağlı olarak temin edilebilir.
- Bakımı kolaylaştırmak için, tamamen çıkarılabilir soğutma ünitesi.
- Soğutma ünitesindeki tüm parçalara önden ve kolay erişim özelliği.
- Devrilmeyen tip rayları GNI/1 küvetlere uygundur.
- Kendi kendine kapanan paslanmaz çelik kapılar (< 90°).
- Sertifikalı güvenlik, CE gereklilikleri.
- Uzak bir bilgisayara ve entegre HACCP sistemlerine bağlantıyı kolaylaştırmak için RS485 portuna uygun şekilde önceden hazırlanmıştır.
- Tropik iklim koşullarına uygun ünite.

Onay: _____

Konstruksiyon

- AISI 304 paslanmaz çelik üst tablanın ön kesiti 50 mm'dir.
- Kapıların dar olması durumunda kolay taşımak için çalışma tablası sökülebilir.
- Paslanmaz çelik üst tablanın kenarlarında taşıma profili bulunur.
- İç taban, tek parça sacdan preslenmiş ve yuvarlatılmış köşelere sahiptir.
- Yuvarlak iç köşeler, kolaylıkla çıkarılabilir raylar, ızgaralar ve hava konveyörleri sayesinde temizlik kolaylığı ve yüksek hijyen standartları.
- GN 1/1 ızgaralarına uygun 15 dolun pozisyonlu (araları 3 cm) iç yapı, daha yüksek net kapasite ve daha fazla depolama alanı sağlar.
- Kapıların içi ve dışı, ön ve yan paneller ve demonte üst tabla 304 AISI paslanmaz çeliktir.
- Paslanmaz çelik ayaklar üzerine monte edilerek, zemin temizliğini kolaylaştırmak için 150 mm (-5/+50 mm) boşluk sağlar.
- Harici alt panel paslanmaz çeliktir.
- Harici arka panel galvanize çeliktir.
- Dahili soğutma ünitesi.
- ISO 9001 ve ISO 14001 sertifikalı fabrikada geliştirilmiş ve üretilmiştir.
- Arıza kodu göstergesi.
- Çekmecelerin iç ölçüleri:
 - 2x1/2 çekmeceli modeller: 1. çekmece (üst çekmece) 203x302x521 / 2. çekmece 223x302x521 (YxGxD)
 - 3x1/3 çekmeceli modeller: 1. çekmece (üst çekmece) 98x302x521 / 2. ve 3. çekmece 118x302x521 (YxGxD)
 - 1/3+2/3 çekmeceli modeller: 1. çekmece (üst çekmece) 98x302x521 / 2. çekmece 333x302x521 (YxGxD)

Sürdürülebilirlik

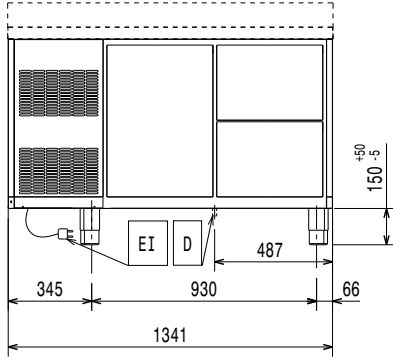


- Isı yalıtımını artırmak, enerji tüketimini azaltmak ve temizliği kolaylaştırmak için çıkarılabilir üç bölmeli balon tipi manyetik kapı contası.
- En iyi izolasyon performansı (ısı iletkenliği: 0,020 W/m²*K) ve en düşük çevresel etki (GWP = 3) için 90 mm kalınlığında siklopentan yalıtım ile donatılmıştır.
- Frost Watch Control, buz çözme işlemini ancak gerektiğinde başlatır ve buz eridiğinde sona erer, böylece enerji verimliliği sonuçları iyileştirilir.
- Defrost suyunun otomatik sıcak gaz evaporasyonu.
- En düşük çevre etkisi için (GWP = 3) - hidrokarbon soğutucu gaz R290 - CFC ve HCFC içermez.
- CFC ve HCFC içermez, son derece çevre dostu soğutucu gaz türü: R290 (yalıtım köpüğünde kullanılan çevreci gaz: siklopentan). En düşük çevresel etkiye sahip hidrokarbon soğutucu gaz R290 (GWP=3), sera etkisini ve ozon tabakasına verilen zararı azaltmak için kullanılır.

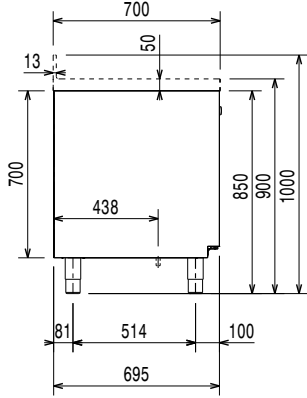
Opsiyonel Aksesuarlar

- Endüstriyel Soğuk tezgahlar için 2x1/2 çekmece kiti PNC 881058
- Endüstriyel Soğuk tezgahlar için 3x1/3 çekmece kiti PNC 881059
- 1/3 +2/3 şişe çekmece kiti soğuk tezgahlar için PNC 881071
- Plastik konteyner GN 1/1 H= 65 mm PNC 881110
- Plastik konteyner GN 1/1 H= 100 mm PNC 881111
- Plastik konteyner GN 1/1 H= 150 mm PNC 881112
- Tezgah tipi soğutucular için 4 tekerlek kiti, Y=100 mm (2'si frenli) PNC 881191
- Endüstriyel 2&3 bölmeli tezgah tipi soğutucular için 4 tekerlek kiti, Y=150 mm (2'si frenli) PNC 881193

Ön

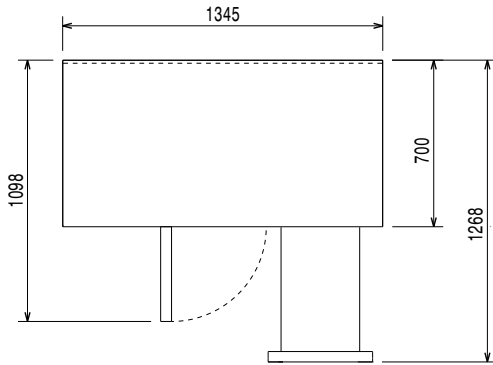


Yan



EI = Elektrik bağlantısı

Üst

**Elektrik:**

Voltaj:	220-240 V/1 ph/50 Hz
Elektrik gücü max:	0.25 kW
Defrost gücü:	0.22 kW
Fiş tipi:	CE-SCHUKO

Temel bilgiler:

Net Hacim:	94 Lt
Kapı menteşeleri:	
Dış boyutlar, Genişlik:	1345 mm
Dış boyutlar, Derinlik:	700 mm
Dış boyutlar, Yükseklik:	900 mm
İç boyutlar (genişlik):	798 mm
İç boyutlar (derinlik):	560 mm
İç boyutlar (yükseklik):	550 mm
Net ağırlık:	114 kg
Ambalajlı hacim:	1.14 m ³
Kapı açık olduğunda derinlik:	1110 mm
Yükseklik ayarı:	-5/50 mm
Brüt kapasite:	290 Lt

Soğutma verileri:

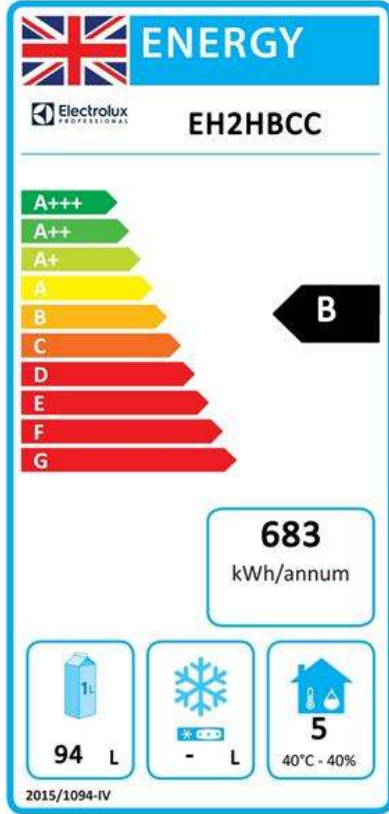
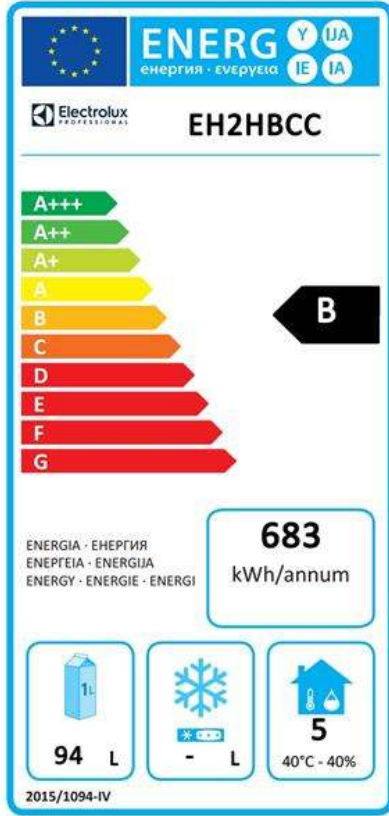
Kontrol tipi:	Dijital
Evaporasyon ısısında soğutma gücü:	-10 °C
Min/Max dahili nem:	40/85
Min.Çalışma sıcaklığı:	-2 °C
Max.çalışma sıcaklığı:	10 °C
Kompresör gücü:	1/4 hp
Çalışma modu:	Fanlı
İzolasyon:	90 mm (Siklopentan)

Sertifikalar ISO

ISO Standards:	ISO 9001; ISO 14001; ISO 45001; ISO 50001
----------------	-------------------------------------------

Sürdürülebilirlik

Anlık tüketim:	1.8 Amps
Soğutucu gaz tipi:	R290
GWP İndeksi:	3
Soğutma gücü:	320 W
Soğutucu gaz ağırlığı:	70 g
Enerji Sınıfı:	B
Yıllık ve günlük enerji tüketimi:	683kWs/yıl - 1.87kWh/24h
İklim sınıfı:	Heavy Duty (5)
Enerji Verimlilik İndeksi (EEI):	33,64



1 Temmuz 2016 tarihinden itibaren AB enerji etiketlemesi

{LF}{CR}{LF} profesyonel buzdolapları ve derin dondurucular için Avrupa enerji etiketleme programı, AB içerisinde satılan ticari soğutucular için Minimum Enerji Performansı standartlarını belirleyen gereklilikleri temel almaktadır. Bu gereklilikler, profesyonelleri enerji verimliliğine ve çevre dostu bir yaklaşıma yönlendirmek için tasarlanmıştır. Avrupa enerji etiketleme programı, AB içerisinde ürün satan ve pazarlayan tüm üreticiler ve ithalatçılar için geçerlidir ve Avrupa çapında zorunludur. /i}{CR}{LF}{CR}{LF}{CR}{LF}Önemli: minimum seviyenin üzerinde enerji tüketen tüm ürünler 1 Temmuz 2016 tarihinden itibaren AB içinde satılamayacaktır.